

## APARATAJ DE CAMERA – GAMA ANEMON

### Prezentare generala:

#### **Intrerupatoare**

Intrerupatoarele casnice comanda iluminatul cu lampi (fluorescente, incandescente, halogene) motoare mici, ventilatoare etc.

Doua intrerupatoare cap scara comanda un consumator din doua puncte diferite.

Intrerupatorul cap cruce / cap scara dublu, impreuna cu cel cap scara comanda un consumator din cel putin trei puncte diferite.

Intrerupatoarele cu revenire comanda sonerii, automate de scara relee cu impulsuri etc.

Intrerupatorul cu revenire pentru jaluzele se utilizeaza pentru comanda motoarelor.

#### **Prize de forta**

Sunt utilizate la alimentarea cu energie electrica a urmatoarelor : aparate electrocasnice, motoare monofazate, instalatii de iluminat portabile etc.

#### **Variatoare**

Variatorul realizeaza reglajul intensitatii luminioase a unei surse de lumina.

### Caracteristici tehnice:

#### **Generale**

Tensiune electrica	250 V ca
Frecventa nominala	50 Hz
Conexiune	surub cu clema
Montaj	sub tencuiala (ST)
Grad protectie	IP 20
Culoare aparat	alb, crem, stejar deschis, stejar rosu, stejar inchis, aluminiu
Temperatura	- 30 °C ... + 50 °C
Umiditatea relativă maximă la	+20 °C : 95

#### **Intrerupatoare**

Standard	EN 60669-1
Curent maxim	10 A
Anduranta	40000 schimbari de pozitie

#### **Prize forta**

Standard	EN 60669-1
Curent maxim	16 A
Anduranta	10000 de conectari

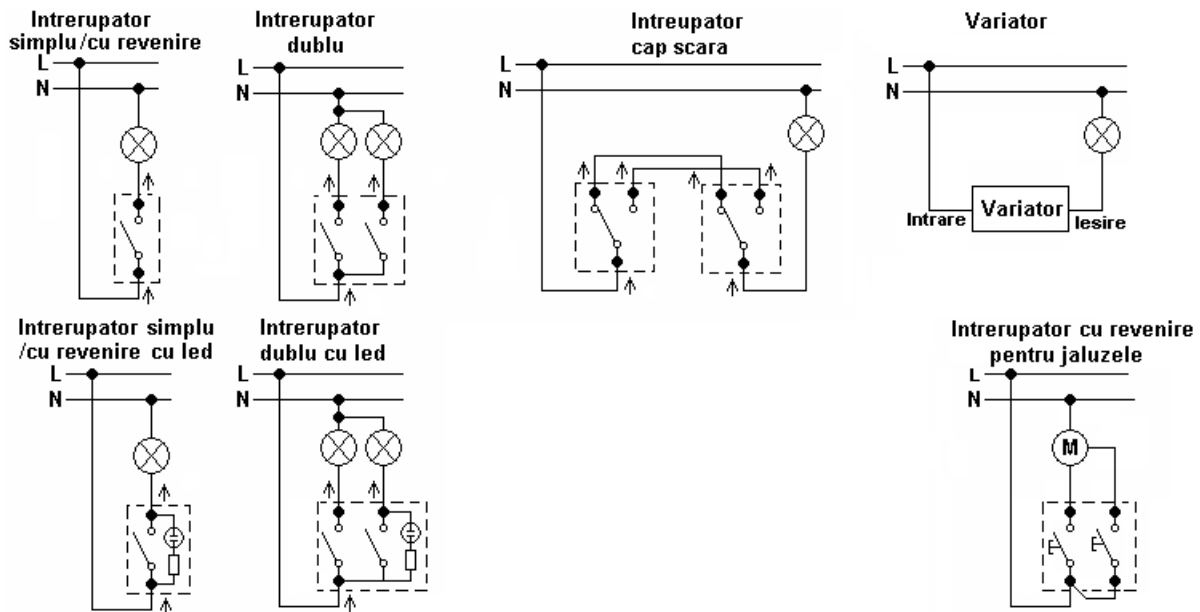
#### **Variatoare cu led**

Standard	EN 60669-2-1
Putere	600 W si 1000 W
Anduranta	40000 schimbari de pozitie

Alte precizari:

- La fiecare aparat se pot schimba aripile laterale, pentru oronament.
- Pornind de la gama Anemon, prin inlocuirea aripilor laterale de culori diferite si forme diferite se pot forma urmatoarele game de aparataj: Likya, Artemis, Athena si Anubis.
- Pentru imbinarea mai multor aparate se utilizeaza aripile de imbinare.
- Aripile de imbinare sunt disponibile in 28 de culori.
- Pentru imbinarea mai multor aparate se mai pot folosi si rame.
- Rame disponibile: pentru 2, 3, 4, 5 sau 6 aparate.
- Ramele sunt numai de culoare alba

## Scheme electrice



## Instructiuni de montaj:

- Se extrage clapeta cu o surubelnita subtire, introdusa intre buton si carcasa intrerupatorului.
- Conductoarele se conecteaza la bornele intrerupatorului prin strangere suruburilor, conform schemelor.
- Corpul intrerupatorului se introduce in doza si se fixeaza prin strangerea suruburilor ghearelor de prindere.
- Clapeta se fixeaza prin impingere pe intrerupator.

Pentru imbinarea mai multor aparate cu ajutorul aripilor de imbinare se procedeaza in felul urmat:

- In partile in care se imbina aparatele se vor desprinde aripile laterale.
- Cadranelor aparatelor se pun unul peste altul, astfel incat in orificile aripilor laterale sa se fixeze aripa de imbinare.

Pentru imbinarea aparatelor cu ajutorul ramelor de 2÷6 locuri se procedeaza in felul urmat:

- Se desprind aripile laterale si rama aparatului.
- Cadranele aparatelor se fixeaza in rama de 2÷6 locuri.

## Instructiuni de siguranta si protectie:

- Conexiunile la aparat vor fi realizate de un electrician.
- Electricianul nu va lucra sub tensiune.

**Instructiuni de ambalare:**

- Pentru identificarea produselor, pe punga individuala si pe cutia pentru mai multe bucati se scriu codul si denumirea produsului.

**Instructiuni de transport:**

- Transportul, manipularea si depozitarea se va face fara deteriorarea ambalajului si a continutului.
- Deasupra cutiilor nu se aseaza obiecte grele, deoarece produsele pot fi distruse.
- Cutiile trebuie pozitionate, astfel incat in timpul transportului sa nu se deplaseze.
- Nu se aseaza langa corpuri dure sau ascutite, care pot distruge produsul in timpul transportului.

**Instructiuni de manipulare:**

- Se pot aseza pe un palet, pentru mutarea mai multor cutii, de catre mijloace speciale de manipulare.

**Instructiuni de depozitare:**

- Spatiul de depozitare trebuie sa fie inchis, uscat, cu temperaturi cuprinse intre -20°C si +50°C, fara praf si intr-un mediu lipsit de substante active chimic.
- Nu este permisa depozitarea pe termen lung, in locuri expuse la actiunea razelor solare.